

# RAV4

HYBRID ELECTRIC VEHICLE

## СТАНДАРДНО

- 10 години гаранција со Toyota Relax
- 10 години бесплатна грижа за хибридната батерија
- 12 години гаранција против перфорација од корозија

Системот Toyota Safety Sense 2.5, за активна безбедност, вклучува:

Активен систем за помош при избегнување судир (PCS) со Автоматско сопирање за итни случаи (AEB) и детекција на пешаци (ден и ноќ) и велосипедист (ден). Со помош на радар и камера, системот PCS ги следи условите на патот пред возилото и присуството на пречки. При опасност од сообраќајна несреќа со автомобил или пешак: 1) го предупредува возачот звучно и визуелно, 2) му помага на возачот, со цел побрзо да запре, 3) во отсуство на реакција на возачот, автоматски ја активира сопирачката за итни случаи

Интелигентен адаптивен темпомат (I Intelligent Adaptive Cruise Control), кој одржува константна зададената брзина и постојано растојание кон возилото напред, го предупредува возачот за надминување на дозволената брзина, ја намалува брзината во кривина и потоа повторно забрзува, и му дозволува на возачот да го избере растојанието кон возилото напред.

Систем за предупредување при напуштање на лентата и помош за задржување на лентата (LTA Lane Trace Assist), кои ги следат ознаките на избраната лентата преку камера, одржувајќи ја траекторијата. Ако возилото е изложено на ризик да ја напушти лентата, системот звучно и визуелно го предупредува возачот. Системот се управува од воланот и работи при брзина од 50-180 km/h и присуство на јасни, двострани ознаки на лентата.

Автоматски долги светла (AHB, Automatic High Beam) кој ги детектира фаровите на возилата од спротивната страна, задните светла на возилата напред и уличните светла и автоматски се префрла помеѓу долгото и средното светло за да спречи заслепување на другите учесници во сообраќајот.

Помош за детектирање на патни знаци (PCA, Road Sign Assist). Преку камера, системот регистрира знаци на ограничување на брзината и претекнување и ги визуелизира на мултиинформацискиот дисплеј. Кога возилото се движи со брзина над дозволената или претекнува кога е забрането, системот звучно и визуелно го предупредува возачот.

## ЦЕНИ



2.5 DYNAMIC FORCE  
E-CVT | 218 к.с.(FWD) / 222 к.с. (AWD)

Comfort FWD	-
Executive FWD	43.290 € (2.683.980,00 ден)
Executive AWD	47.790 € (2.962.980,00 ден)
Style AWD	52.490 € (3.254.380,00 ден)
GR Sport AWD	57.990 € (3.595.380,00 ден)

Важност од: 01.02.2025

10 години гаранција со Toyota Relax

10 години бесплатна грижа за хибридната батерија



TOYOTA EUROCARE



ROADSIDE ASSISTANCE



### АКТИВНА БЕЗБЕДНОСТ, ДИНАМИКА НА ВОЗЕЊЕ И ПОТПИРАЊЕ

- Систем за ограничување на максималната брзина со управување преку копче на воланот (ASL) со меморија
- Stop & Start систем кој автоматски го исклучува моторот по запирање и го рестартира кога ќе се притисне педалата за гас (автоматска трансмисија) / педалата на спојката (механичка трансмисија) со цел да се намали потрошувачката на гориво во градски услови (стандард кај сите бензински мотори RAV4 со механички или автоматска трансмисија)
- Систем за спречување на блокирање на системот за сопирање со електронска распределба на силата на сопирањето и помош при сопирање (ABS + EBD + BA)
- Систем за контрола на пролизгувањето (TRC, Traction Control) со автоматско блокирање на тркалата кои пролизгуваат, прераспределба на преносот на вртежниот момент и регулирање на вртежите на моторот (со копче за исклучување)
- Систем за динамичка стабилност на возилото (VSC). Во случај на активирање на воздушното перниче, системот ги активира сопирачките за да избегне повторен судир.
- Систем за помош при поаѓање на нагорнина (HAC, Hill-Start Assist Control). Автоматски го запира возилото со активирање на сопирачките на 4 тркала.
- Систем за контрола на стабилноста на приколката (TSC), кој надгледува преку сензори за дестабилизација на влечената приколка. Кога ќе открие ризик од нишање на приколката, системот автоматски ја корегира брзина и страничното отклонување за да го спречи тоа, го предупредува возачот и ги активира стоп светлата на возилото.
- Електричен серво волан со променлива сила (EPS, Electric Power Steering)
- Активни стоп светла, автоматски пулсирачки во случај на ненадејно сопирање (EBS, Emergency Brake-Light Signal)
- Предупредувачки систем за следење на притисокот во гумите (TPMS, Tyre Pressure Monitoring System)
- Предно независно потпирање тип MacPherson со спирални пружини
- Задно независно потпирање со двојни носачи



### ПАСИВНА БЕЗБЕДНОСТ И СИГУРНОСТ

- eCall систем за испраќање сигнал во случај на несреќа - во случај на отворање на воздушни перничиња, испраќа автоматски сигнал и информира за локацијата
- Конструкција и браници кои ја апсорбираат енергијата од удар и ги штитат пешаците
- Странични греди интегрирани во вратите и армиран средишен страничен столб
- Стандарден пакет од 7 воздушни перничиња интегрирани во системот за пасивна безбедност:
  - 2 Предни воздушни перничиња за предните седишта со можност за деактивирање на воздушното перниче на совозачот
  - 2 Странични, двокоморни, воздушни перничиња за предните седишта, со различни притисоци во комората за градите и колковите
  - 2 Странични воздушни перничиња тип „завеса“ на предните и задните седишта
  - 1 Возачко перниче за колелата на возачот
- Предни, заштитни, ремени со три точки на прицврстување со автоматско претходно затегнување и прилагодување на висината
- Безбедносни појаси со три точки за задните седишта
- Предупредување за неврзани безбедносни појаси
- Предните седишта со систем за намалување на можноста за повреди од удар
- Isofix систем за прицврстување на детските седишта на двете, задни, крајни седишта
- Заштита од отворање на задните врати однатре (child-lock)
- AVAS акустичен систем за звучно предупредување Систем за акустично предупредување за пешаци при бавно движење (само за хибридни возила)



## НАДВОРЕШНОСТ

- 17" сребрени алуминиумски тркала со 5 краци и пневматичи 225/65 R17 7J
- Привремена резервна гума со челично тркало (T165/80/17), со дигалка и клуч
- Предни LED светла со повеќе рефлектори со автоматско вклучување (сензор за светлина) и функција „follow me home“
- Автоматско прилагодување на висината на фаровите
- LED автоматски дневни светла - при палење на моторот (Daytime Running Lights)
- LED задно стоп и централно стоп светло
- Странични ретровизори во боја на каросеријата со вградени трепкачи, електрично прилагодување и греење, автоматско преклопување
- Спојлер со вградено 3-то LED стоп светло
- Антена во форма на перка на ајкула
- Браници и рачки на вратите во боја на каросеријата
- Двоен ауспих (тркалезен)
- Предни и задни браници
- Црни теренски заштитници на калниците и праговите
- Шини на покривот со црна боја
- Централна брава со далечински управувач
- Црн теренски преден и заден протектор
- Тонирани во зелено, армирани стакла со UV заштита и топлинска изолација
- Предна решетка во црна боја
- Заден спојлер во боја на каросеријата
- Склопувачки клуч со вграден далечински управувач за централна брава
- Ниско поставени странични ретровизори

## АУДИО, КОМУНИКАЦИИ И ИНФОРМАЦИИ

- Спортска инструмент табла со два кружни инструменти, поставени симетрично од двете страни на 7" мултиинформациски дисплеј
- Мултиинформациски, TFT 7" дисплеј во боја на инструментална таблата
- 4-годишна претплата на cloud услуги со навигација (нема потреба од поврзување телефон),
- Интелигентен гласовен асистент „Hey Toyota“.
- Мултимедијален систем Toyota Smart Connect со 10.5" дисплеј
  - Аудиосистем со 6 звучници
  - DAB Радио со FM / AM тјунер
  - 3 USB (1 на конзолата и 2 за задните сеишта) и Aux-in влезови за поврзување на преносни уреди
  - Целосна контрола на iPod и MP3 плеер преку дисплејот
  - Bluetooth® поврзување со мобилни телефони за повици со слободни раце, репродукција на музика и автоматско преземање телефонски именик
  - Пристап до СМС / е-пошта преку мобилен телефон поврзан со Bluetooth со пристап до интернет (Функцијата не е компатибилна со сите модели на мобилни уреди)
- Интеграција за смартфон со Android Auto (со кабел) и Apple CarPlay (безжично)

## ЕНТЕРИЕР – УДОБНОСТ И ЛУКСУЗ

- Автоматски систем за климатизација со филтер за полн и филтер за свеж воздух, со отвори за предни и задни седишта (за 2.5 Hybrid FWD & AWD)
- Систем за климатизација со филтер за полн и филтер за свеж воздух, со отвори за предни и задни седишта (за 2.0 D-4S)
- Електрични предни и задни прозорци со еден допир
- Повеќефункционален волан обложен со кожа со три краци и вградено управување на аудиосистемот, телефонот и бордкомпјутерот
- Волан со регулација во висина и длабочина (телескопски), со електрично сервоуправување (EPS)
- Стартување на моорот со копче (за 2.5 Hybrid FWD & AWD)
- Менувач обложен со кожа
- Електронска рачна сопирачка
- Потпирачи за раце на предните и задните врати
- Автоматско заклучување на вратите за време на движење
- Тапацир за седишта од црна синтетичка кожа со задни џебови на предните седишта
- Потпирач за рака помеѓу предните седишта со подвижен капак и кутија за складирање
- Подвижен потпирач за раце со 2 држачи за чаши помеѓу двете задни седишта
- Електрични приклучоци од 12V на предниот дел на возилото
- LED осветлување при влегување и излегување од автомобил и осветлување во багажникот
- Ретровизор ден/ноќ
- Штитници од сонце со вградени огледала и осветлување на предните седишта
- Сив тапацир на таванот со централно лоцирано светло за предни и задни седишта
- Рачно подесување на предните седишта: надолжно и аголот на потпирачот за грб и возачкото седиште во висина
- Преклопување на задните седишта, делливи (60:40), само со едно движење (систем Toyota Easy Flat)
- Подвижна ролетна, заштитна облога во багажникот на ниво на горниот раб на задните потпирачи за грб
- Двостран под на багажникот (тепих/пластика)
- Простор за шише во предните и задните врати
- Закачалки (2 парчиња) за задните седишта
- Осветлување во багажникот
- Кутија за очила
- Џеп на грбот на предното патничко седиште
- Материјали меки на допир во долниот дел на инструмент таблата
- Централна конзола со црн пијано лак





(Дополнителна опрема над  
ниво COMFORT)

НИВО

EXECUTIVE

БЕНЗИН

HYBRID



### НАДВОРЕШНОСТ

- Сребрен долен дел на преден и заден браник
- Двоен ауспух (овален)
- Систем за чистење на фаровите под висок притисок со млазници што се извлекуваат интегрирани во предниот браник (за сите мотори)
- Фарови за магла со црни оквири
- Предни и задни паркинг сензори за помош при паркирање
- Автоматски предни бришачи (сензор за дожд)
- Сребрена предна решетка
- Систем за загревање на бришачите и предупредување за ниско ниво на течност за миене во резервоарот (за сите мотори)

### ЕНТЕРИЕР – УДОБНОСТ И ЛУКСУЗ

- Двонзонски, електронски, автоматски систем за климатизација, со независни контроли за возачот и патникот (за D-4S)
- Електрохромски ретровизор (автоматско затемнување)
- Стартување на моторот со копче
- Греење на предните седишта со 2 нивоа на греење
- Копчиња за контрола на off-road режимите (само за AWD) до рачката на менувачот
- Амбиентално осветлување во подножјето за предните седишта
- Силно затемнети задно и странични стакла
- Кожен тапаџир на рачката на менувачот и хромирано копче на рачката на рачната сопирачка
- Тапаџир од мека синтетичка кожа на долниот дел од инструмент таблата, со украсни шевови
- Тапаџир од мека синтетичка кожа на потпирачите за раце и страните на предните и задните врати
- Капак на предниот централен потпирач за рака, тапаџиран од синтетичка кожа со везени шевови, со функција за лизгање напред (само за автоматска трансмисија)
- Осветлување на копчињата за прозорците

### АУДИО, КОМУНИКАЦИИ И ИНФОРМАЦИИ

- **Дигитален 12.3" дисплеј во инструмент таблата со можност за персонализација**
- **Задна камера за помош при паркирање во боја со визуелизација на дисплејот и насочување**

(Дополнителна опрема над  
ниво EXECUTIVE)

НИВО

STYLE

HYBRID

### ЕНТЕРИЕР – УДОБНОСТ И ЛУКСУЗ

- Црн тапаџир на внатрешната страна на таванот
- Спортски седишта со луксузен, сино-црн тапаџир од синтетичка кожа
- Електрично прилагодување на возачкото седиште во 6 насоки (висина/агол, надолжна положба, потпирач за грб) и лумбална потпора

### АУДИО, КОМУНИКАЦИИ И ИНФОРМАЦИИ

- 3 USB порти во предната конзола и 2 USB порти за задните седишта
- Приклучок за безжично полнење на мобилни уреди (само за уреди што поддржуваат Qi технологија)

### НАДВОРЕШНОСТ

- Двобојна каросерија - главната боја на каросеријата + црн покрив, црни алуминиумски тркала со нов дизајн и пневматичи 225/60R18H и црни ретровизори
- Vi-LED, LED фарови со нов дизајн, со автоматско прилагодување на висината
- Систем за автоматско отклучување/заклучување со допирање на рачките на вратите и палење на моторот со копче (Smart Entry & Start System)
- Електрично, автоматско отворање/затворање на задната врата (преку клуч, копче во патничкиот простор или копче во багажникот)

✓ 10 години гаранција со Toyota Relax

✓ 10 години бесплатна грижа за хибридната батерија



TOYOTA EUROCARE



ROADSIDE ASSISTANCE

(Дополнителна опрема над  
ниво STYLE)



GR SPORT



Спортска суспензија - Овој тип на суспензија е дизајниран да обезбеди подобро управување со возилото и му обезбедува на возачот попрецизно чувство на патот како и возбудливо возење. Поголема стабилност на автомобилот во свиоци со различни режими на возење.



#### ЕНТЕРИЕР – УДОБНОСТ И ЛУКСУЗ

- JBL аудиосистем од највисока класа со 9 звучници
- Грејач на воланот и GR Sport лого
- Предни седишта со електрично прилагодување, и меморија на возачко седиште
- Специјални спортски седишта во комбинација од екомкожа и велур, со GR Sport лого
- Навигационен систем со гласовно управување

#### НАДВОРЕШНОСТ

- 19" алуминиумски тркала со специјален дизајн и гуми 235/55R19
- Комплет за поправка на гума (TRK) без резервно тркало
- Панорамски кров со електрично управување (лизгање и отварање) со внатрешна ролетна
- Panoramic View Monitor 360°: систем од 4 камери во боја, кој обезбедува поглед од птичја перспектива од 360° на дисплеј од 10.5"
- Систем за следење на мртвата точка со индикација на надворешните ретровизори (BSM, Blind Spot Monitor)
- Систем за следење на просторот зад возилото при излегување наназад со звучно предупредување и индикација на надворешните ретровизори (RCTA, Rear Cross Traffic Alert)
- Интелигентни паркинг сензори со функција за автономно сопирање
- Систем за одмрзнување на предното ветробранско стакло

GR Sport е достапен во следните комбинации на бои: 2PS (Bitone/089+218); 2QY ( Bitone/ 1D6+218); 2QZ (Bitone/ 1G3+218); 2SC ( Bitone/ 3u5+218); 2RA (Bitone/8X8+218)



10 години гаранција со Toyota Relax

10 години бесплатна грижа за хибридната батерија



TOYOTA EUROCARE



ROADSIDE ASSISTANCE





## БОИ

за нивоа COMFORT, EXECUTIVE



040 Бела / Без доплата

089 Бела бисерна<sup>§</sup> / 1000 €

1D6 Сребрено сива\* / 800 €

1G3\*\* Графит сива\* / 800 €

218\*\* Црна\* / 800 €

3T3\*\* Токио црвена<sup>§</sup> / 1000 €

6X3 \*\* Каки зелена / 800 €

8X8 Темно сина\* / 800 €

за ниво STYLE (вклучено во цената)

2PS Бела бисерна<sup>§</sup>  
со црн\* покрив

2QY Сребрено сива\* со  
црн\* покрив

2QZ Графитно сива\* со  
црн\* покрив

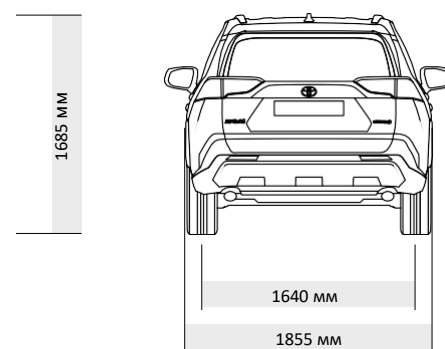
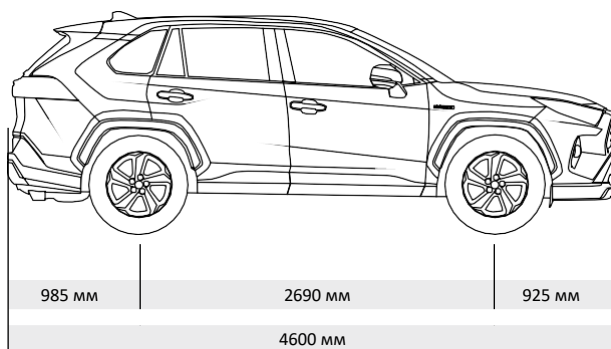
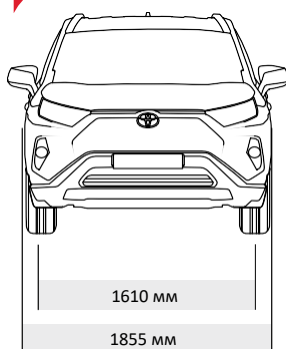
2RA Полномоќно сина\*  
со црн\* покрив



\* Металик.

§ Бисерна.

## ДИМЕНЗИИ



10 години гаранција со Toyota Relax

10 години бесплатна грижа за хибридната батерија



TOYOTA EUROCARE





# ТЕХНИЧКИ КАРАКТЕРИСТИКИ



Тип на погон		Hybrid FWD / Преден погон	Hybrid AWD-i / Погон на четири тркала
Трансмисија	Тип и број на брзини	Автоматска хибридна E-CVT	Автоматска хибридна E-CVT
Работна зафатнина на моторот	cm <sup>3</sup>	2487	2487
Управување со системот за гориво	тип		
Максимална системска моќност на хибридниот систем	k.s.	218	222
Максимална моќност на моторот со внатрешно согорување	k.s. при вр./мин	178 / 5 700	178 / 5 700
Максимална моќност на преден електромотор	k.s.	88	88
Максимална моќност на заден електромотор	Nm при вр./мин	-	40
Максимален вртежен момент на моторот со внатрешно согорување	Nm	221 / 3 600 - 5 200	
Максимален вртежен момент на преден електромотор	Nm	202	202
Максимален вртежен момент на заден електромотор	Nm	-	121
Максимална брзина	Km/h	180	180
Забрзување (0-100 км/ч)	секунди	8.4	8.1
Потрошувачка (комбиниран циклус)* WLTP	l / 100 km	5.5-5.7	5.7-5.9
Капацитет на резервоарот	литри	55	55
Емисија на CO <sub>2</sub> (комбиниран циклус)* WLTP	g/km	126-130	128-133
Еколошка норма		EURO 6D	EURO 6D
Потпирање	тип	Предно, независно потпирање тип MacPherson / Задно, независно потпирање со двојни носачи	
Должина / Ширина / Висина	mm	4 600 / 1 855 / 1 685	
Меѓускино растојание	mm	2690	2690
Минимално растојание од земја	mm	190	
Сопствена тежина (мин. – макс.)	kg	1 590 - 1 680	1 650 - 1 730
Максимално дозволена тежина (мин. – макс.)	kg	2135	2225
Капацитет на влечење (приколка со сопирачки/без сопирачки)	kg	800 / 750	1 650 / 750
Зафатнина на багажникот **	литри	580 / 1 189 / 1 690	

\* Потрошувачката на гориво и вредностите на емисија на CO<sub>2</sub> се измерени во контролирана средина според Директива 80/1268/ЕЕС. Стилот на возење, како и други фактори (услови на патот, сообраќај, товар, број на патници и др.) ги менуваат реалните показатели.

\*\* Мерења според методот VDA на автомобил со привремена резервна гума. 1-ва цифра: со исправени задни седишта и исполнети со товар до заштитната прекривка во багажникот. Втора цифра: со исправени задни седишта и исполнети со товар до таванот. 3-та цифра: со преклопени задни седишта и исполнети со товар до таванот. Дополнителен простор за складирање под подот на багажникот (30 литри).

**TOYOTA Авто Центар го задржува правото за промена на цените и спецификациите без претходна најава.**

**Toyota Авто Центар ДООЕЛ Скопје**

Булевар 8-ми Септември број 21, 1000 Скопје

Телефон: 02/30 88 880

E-mail: info@toyota.com.mk

10 години гаранција со Toyota Relax

10 години бесплатна грижа за хибридниот батерија



TOYOTA EUROCARE



ROADSIDE ASSISTANCE

## АКСЕСОАРИ

11.750,00 ден



### Држач за скии/сноуборд Mid 6 PZ403-00636-00

Екстра широки, лесни за употреба држачи за скии за 5 до 6 пара скии (во зависност од големината на скиите) или 4 сноуборда. Скиите / сноубордите се безбедно прицврстени помеѓу 2 гумени профили кои ги штитат.

27.760,00 ден



### Попречни греди за багажник PW30142000

Попречните греди се заклучуваат на шините и формираат сигурна основа за различни видови на прицврстувања

16.950,00 ден



### Држач за велосипед PW30800007

Транспортирајте вашиот велосипед на покривот на вашето возило. Тркалата на велосипедот влегуваат во профил кој овозможува зацврстување на велосипедот во вертикална положба.

Држачот за велосипеди го држи велосипедот на надолжните греди.

Може да се инсталира на двете страни на автомобилот (лево / десно)

Максимална тежина на велосипедот: 20 kg.

Профил на гумата: Макс. 3"

Држачот може да прицврсти рамки за велосипеди со големина од макс. 80x100 mm (круг или овален)

13.040,00 ден



### Дефлектор за преден капак PZQ1542130

Дизајниран да одговара на аеродинамичните контури на вашето возило со отклонување на протокот на воздух.

Дефлекторот му обезбедува дополнителна заштита на вашето возило помагајќи да се заштити капакот на возилото од мали удари и гребнатини.

28.020,00 ден



### Странични хромирани лајсни за врати PW1564200001

6.800,00 ден



### Гумена простирка за багажник PW24142000

Цврста водоотпорна гумена простирка со шари за заштита на багажникот

49.550,00 ден



### Фиксирана кука за влечење PW96042009,

### Инсталација за кука за влечење 7pin PW5D042561

Фиксната кука ви овозможува безбедно влечење до 1000 kg, што е идеално за мал брод, караван или приколка. Наменет за вашето возило и има цврста антикорозивна површинска обработка. Специјален комплет за инсталација на куката. Вградениот приклучок во комплетот го прави брзо и лесно поврзувањето на светлата на возилото со светлата на приколката или караванот што го влечете. 7-пински кабелки сноп со модул за приколка компатибилен со LED светла и подвижен штекер. Функција C2 за откривање дефекти на трепкачите преку зумер одговара на сите спецификации.

### Алуминиумски тркала 17" TMEWA42050AY



84.350,00 ден



### Странични скали PZQ44-42121

Направени од нерѓосувачки челик, страничните скали на Toyota додаваат дополнителен елемент за визуелна привлечност на вашето возило. Изработени од алуминиум и пластика со интегрирани 2 линии од нерѓосувачки челик. Името на моделот е интегрирано во делот за монтажа на пластичната скала.

### Алуминиумски тркала 18" TMEWA42002DY

