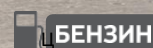




Toyota
Professional

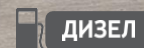


НОВИОТ PROACE CITY VAN



БЕНЗИН

1.2/ 110к.с.



ДИЗЕЛ

1.5/ 102к.с.

	МЕСТА ЗА СЕДЕЊЕ	Обем на товарен простор/ носивост	ЦЕНА ВО ДЕНАРИ СО ДДВ/ ИНФОРМАТИВНА ЦЕНА ВО ЕВРА	ЦЕНА ВО ДЕНАРИ СО ДДВ/ ИНФОРМАТИВНА ЦЕНА ВО ЕВРА
Comfort L1 Кратко меѓусокино растојание 6 MT S&S	1+1	3,3 куб.м/650 кг	1 364 000,00 ден 22 000 €	1 487 380,00 ден 23 990 €
Comfort L2 Долго меѓусокино растојание 6 MT S&S	1+1	3,9 куб.м/1.000 кг	1 456 380,00 ден 23 490 €	1 549 380,00 ден 24 990 €
Comfort Plus L2 Долго меѓусокино растојание 6 MT S&S	2+1	4.3 куб.м/1.000 кг	-	1 611 380,00 ден 25 990 €
Crew Cab L2 Долго меѓусокино растојание 6 MT S&S	4+1	1.8 куб.м/1.000кг	-	1 698 180,00 ден 27 390 €

Важи од 04.06.2024 год.

ГАРАНЦИЈА

10 години

СО TOYOTA RELAX ПРОГРАМА



*Сликата е илустративна



ВНАТРЕШНОСТ – УДОБНОСТ И БЕЗБЕДНОСТ

- Напреден систем за итно сопирање – Систем за предупредување од фронтален судир
- Помош за сообраќајни знаци – Систем за препознавање сообраќајни знаци
- Предупредување за напуштање на лентата – Систем кој препознава можен замор кај возачот. Дава звучен и светлосен сигнал
- Помош за задржување лента – Систем за препознавање на линијата на оската што врши прилагодувања на траекторијата на возилото доколку е потребно
- EBD - Распределба на силата на сопирачките
- ABS - Антиблокирачки електронски систем
- VSC - Систем за управување со динамичка стабилност на возилото
- iTPMs - Систем за следење на притисокот во гумите
- HAC - Помош при поаѓање на нагорнина
- LED- предни светла со автоматско префлување кратко/долго
- Заден парктроник
- Предни централни воздушни перничииња за возачот и совозачот
- Предни странични воздушни перничииња за возачот и совозачот
- Предно воздушно перничие за колелата на возачот Текстилен тапаџир на седиштата
- Удобно возачко седиште со потпирач за раце, поставка за лумбална потпора и прилагодување на висината и должината
- Преклопно единечно патничко седиште
- 3 преклопни седишта во вториот ред (само CrewCab)
- 3 ISOFIX седишта во вториот ред (само CrewCab)
- Заштитна брава за деца (само CrewCab)
- Механичка рачна сопирачка
- Електрична контрола на предните стакла
- Управувач со електрично серво управување и прилагодување на висината и длабочината
- Клима уред
- Отстранлива преградна решетка (само CrewCab)
- Ретровизор (само CrewCab)
- Маса и џебови на задните седишта на предните седишта (само CrewCab)
- Простор за складирање во подот на совозачот
- Простор за складирање на предмети над ветробранското стакло
- Простор за шише во џебовите на вратите
- Товарен дел со осветлување и 6 прстени за прицврстување товари (само CrewCab)



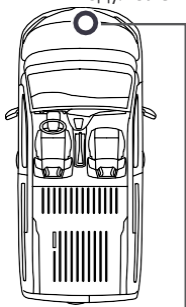
НАДВОРЕШНОСТ

- Автоматски предни светла со сензор за јачина на светлината
- Темпомат+ ограничувач на брзина
- Електрични и загреани странични ретровизори
- Десна лизгачка врата на товарниот простор без прозорци
- Десни и леви лизгачки врати за седишта од вториот ред (само CrewCab)
- Челични тркала со гуми 195/65 R15 (L1)
- Челични тркала со гуми 205/60 R16 (L2)
- Резервна целосна гума поставена во подот на товарниот простор
- Тонирани стакла
- Централна брава со далечинско управување
- Два клуча на преклопување со далечинско управувач
- Странични црни уретански заштитни ленти
- Браници, рачки на вратите и ретровизори во црна боја
- Две задни врати за товарниот простор без прозорци, со отворање на 180° (само CrewCab- застаклени врати со бришач)

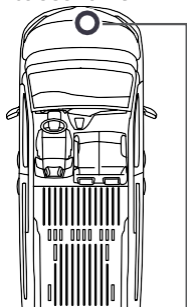


АУДИО, КОМУНИКАЦИЈА И ИНФОРМАЦИИ

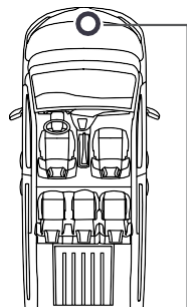
- Мултимедијален аудио систем Toyota All in ONE со 10' екран на допир кој поддржува Android Auto™ и Apple CarPlay*
- Копчиња за контрола на аудио системот поставени на управувачот управувач
- DAB - Радио
- 1 USB од тип C за пренос на информации
- 1 USB од тип C за пренос на информации и полнење
- 4 звучници
- Bluetooth конекција
- Препознавање глас со користење паметен уред
- Контрола на аудио функции со копчиња зад воланот
- Модул за е-повик со SOS копче



Кратко меѓусокино растојание
Comfort



Долго меѓусокино
растојание
Comfort Plus



Долго меѓусокино
растојание
CrewCab



CrewCab



(Дополнителна опрема над нивото на COMFORT)

НИВО

COMFORT PLUS

ДИЗЕЛ

i

ВНАТРЕШНОСТ – УДОБНОСТ И БЕЗБЕДНОСТ

- Автоматски бришачи со сензор
- Електрична рачна сопирачка
- Електрична контрола на предните прозорци со функција за активирање со еден допир
- Двојно совозачко седиште со простор за багаж
- Преграда за ракавици со капак за возачот
- Smart Cargo систем за дополнителна должина и волумен на товар
- Со спуштен потпирачот за грб на средното седиште, неговиот грб се претвора во отстранлива работна маса
- Кога потпирачот за грб на крајното совозачко седиште е спуштен, неговиот заден дел станува рамен под за долгите предмети што доаѓаат од товарниот простор
- Товарен дел со LED осветлување
- 12V приклучок во товарниот простор
- 10 прстени во товарниот простор за прицврстување на товарот (6 во подот и 4 на страниците)



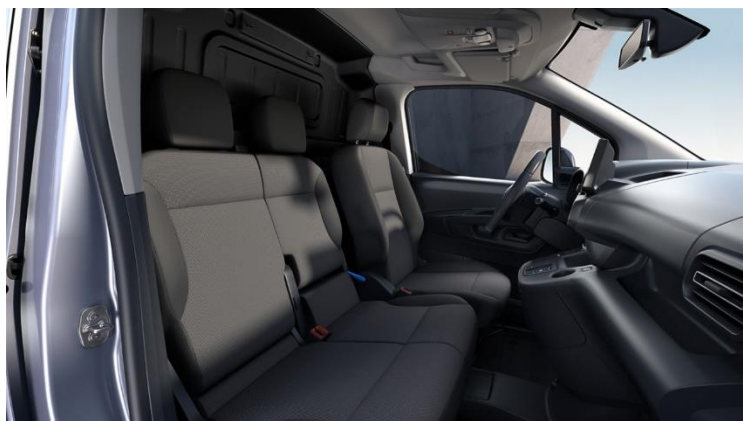
долго меѓусебно растојание

*Сликата е илустративна

i

НАДВОРЕШНОСТ

- Светило за магла
- Автоматско електрично отворање и затворање на страничните ретровизори при отклучување и заклучување на возилото
- Челични тркала со гуми 205/60 R16 со капачиња
- Обоени во пијано црн лак странични ретровизори



Smart Cargo



10 години гаранција со Toyota Relax
Гаранција против корозивна перфорација: 6 години



TOYOTA EUROCARE



ROADSIDE ASSISTANCE



ТЕХНИЧКИ СПЕЦИФИКАЦИИ

БЕНЗИН

ДИЗЕЛ

1.2D /110 КС
6MT Стоп и старт

1,5 D / 100КС
6MT Стоп и старт

Работна зафатнина на моторот	см3	1 199	1499
Максимална моќност	КС @ RPM	110/5500	100/3500
Максимален вртежен момент	Nm @ RPM	205/1750 година	250/1750
Пренос	MT / AT	6-прирачник	6-прирачник
Максимална брзина	Km/h	174	170
Забрзување(0 - 100км/ч)	секунди	11,0	11, 5
Потрошувачката на гориво (комбиниран режим)*	л/ 100км	6,7 – 7,0	5,3 – 5,5.
Емисии на CO2 (комбиниран режим)*	е/км	159 -	139-144
Капацитет на резервоарот за гориво	литри	53	53
Еколошки стандард	стандарден	евра 6.3	евра 6.3

** Потрошувачката на гориво и емисиите на CO2 се мерат во контролирана средина според Директивата 80/1268 / ЕЕЗ. Стилот на возење, како и други услови (површина на патот, сообраќај, товар, број на патници итн.) влијаат врз промена на вистинските показатели.

БОИ



Бела (EPR)



Црна (KTV) металик



Сребрена (KCA)
металик

Долата- 500 €
(31.000,00 ден)

ДИМЕНЗИИ

НАД. ДИМЕНЗИИ(мм)	КРАТКО МЕЃУОСКИНО РАСТОЈАНИЕ		ТОВАРЕН ПРОСТОР ДИМЕНЗИИ (мм)	КРАТКО МЕЃУОСКИНО РАСТОЈАНИЕ	
	КРАТКА БАЗА	ДОЛГА БАЗА		КРАТКО МЕЃУОСКИНО РАСТОЈАНИЕ	ДОЛГО МЕЃУОСКИНО РАСТОЈАНИЕ
Должина	4 403	4 753	Должина на под	1 817 / 3 090 [§]	2 167 / 3 440 [§]
Ширина(без/со ретровизори)	1 848 / 2 107	1 848 / 2 107	Максимална висина	1 200 - 1 270	1 200 - 1 270
Висина(мин/макс)	1 796 / 1 860	1 812 / 1 860	Максимална ширина	1 630 / 1 527	1 630 / 1 527
Меѓусокино растојание	2 785	2 975	Макс. шир. на товарниот дел меѓу поткрилата	1 229	1 229
Преден трап	1 548 - 1 563	1 553	Висина на товарен раб	547/625	560/617
Заден трап	1 568 - 1 577	1 549 - 1 568	Висина на лизгачка врата	1 072	1 072
Преден превес	892	892	Ширина на лизгачка врата	641 - 675	641 - 675
Заден превес	726	886			
КОРИСЕН ТОВАР И КАПАЦИТЕТ НА ВЛЕЧЕЊЕ (килограми)			ВОЛУМЕН НА ТОВАРНИОТ ПРОСТОР		
Оптоварување	650	1000	Волумен (м3)	3,3 / 3,7 [§]	3,9 / 4,3 [§]
Максимален капацитет на влечење*	До 1500	До 1500	Број на европалети	2	2

*ЗависНО од моторот
§со Smart Cargo

10 години гаранција со Toyota Relax

Гаранција против корозивна перфорација: бгодини



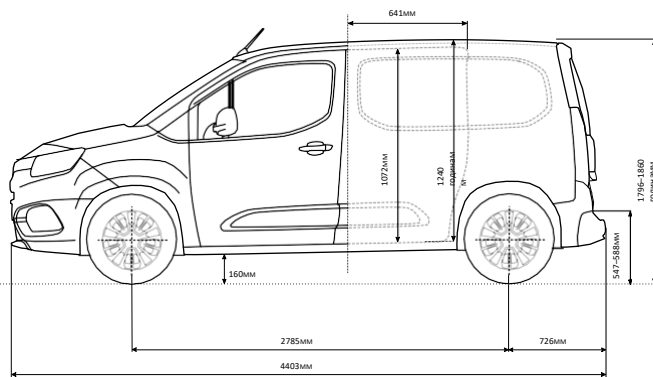
TOYOTA EUROCARE



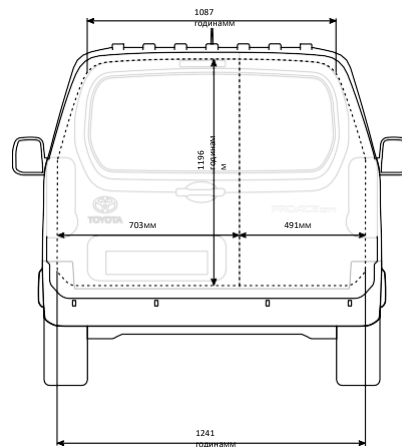
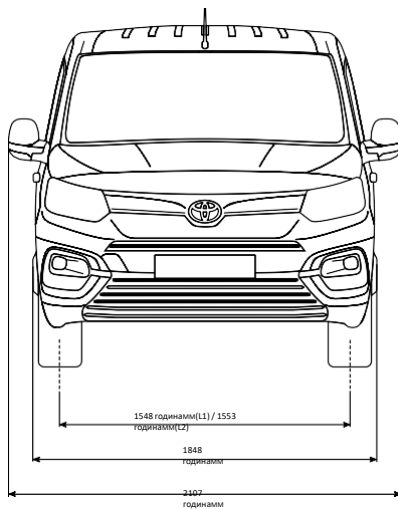
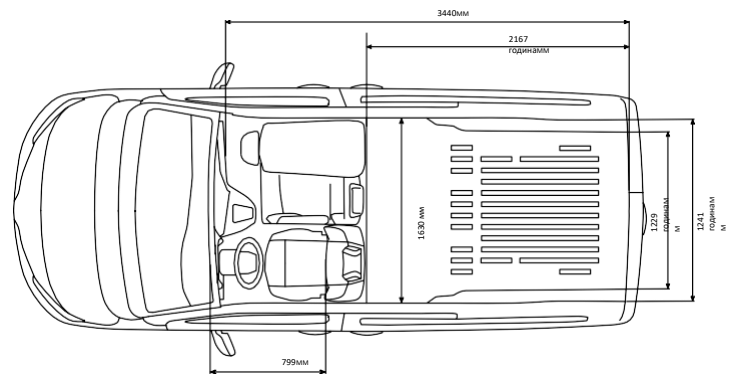
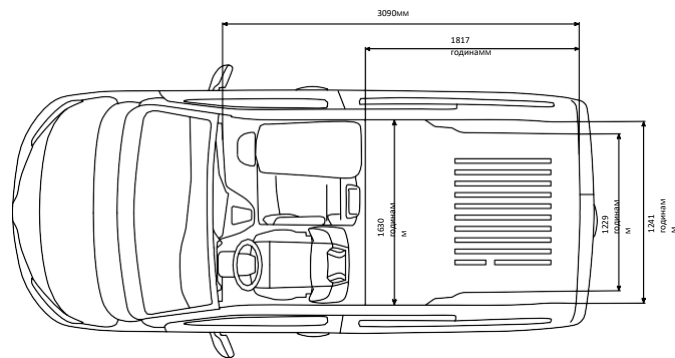
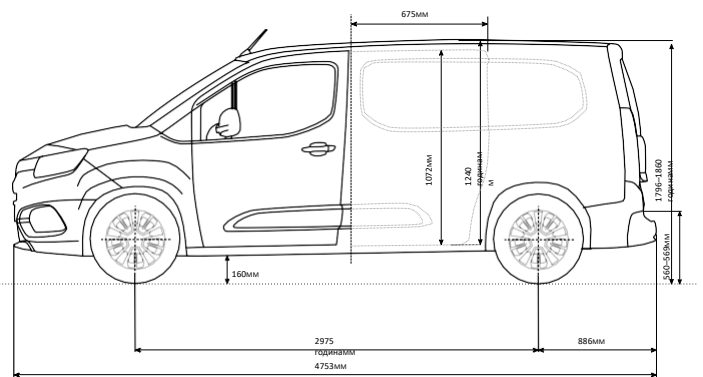
ROADSIDE ASSISTANCE

ДИМЕНЗИИ

L1



L2



L1

3,3 m³

Максимален капацитет

L2

3,9 m³

Максимален капацитет

ТОУОТА Авто Центар го задржува правото за промена на цените и спецификациите без претходна најава.

Тоуота Авто Центар ДООЕЛ Скопје - Булевар 8-ми Септември број 21 1000 Скопје, Република Македонија Телефон 02/30 88 880
e-mail: info@toyota.com.mk

